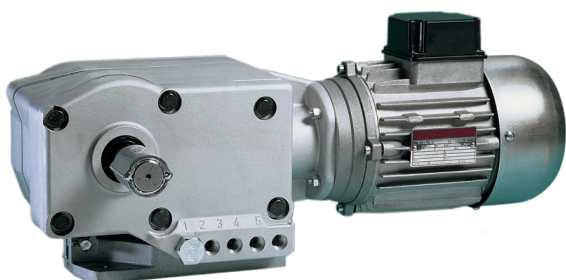




# LG403 & LG405 GEARMOTOR



## Den ultimative løsning til ventilationssystemer og gardiner

### Fokuspunkter

- Moment kan indstilles til fem trin
- Andre momentindstillinger er mulig ved forespørgsel
- Åbnings- og lukkemomentet er opsat simultant

Gearmotorerne er specielt udviklet til automatisk åbning af top- og trempel vinduer samt gardinanlæg i væksthuse. Gearene er konstrueret således, at de er velegnede til de forskellige eksisterende tandstangssystemer.

### LG403 med momentstop

Med momentstop stopper gearmotoren kørslen ved et indstillet moment. Dette sikrer, at vinduerne bliver lukket helt i, idet gearet først stopper, når der er et vist pres af vinduet på væksthusekonstruktionen.

LG403's momentstop giver en yderligere sikkerhed, idet motoren stopper i tilfælde af mekaniske forhindringer af vindueskørslen, f.eks. tilfrosne vinduer. På den måde undgår man skader på vinduer og ventilationssystemer.

### LG405 – Dobbelt endestop

LG405 er forsynet med dobbelt positionsendestop. Dette giver ekstra sikkerhed mod havari i tilfælde, hvor der er sket fejlforbindelse eller ved fejl i det tilhørende manøvrerelæ. Ombytning af faserne under installationen kan ødelægge det ene endestop, men det andet endestop sikrer korrekt stop af motoren.

### LG403/5 – Sikkerhedsstop

LG403/5 er udstyret med sikkerhedsstop. Gearet har både positionsendestop fra LG405 samt momentstop fra LG403. Positionsendestoppet og momentstoppet indstilles henholdsvis som på LG405 og LG403. Momentstoppet fungerer nu som ekstra sikkerhed, hvis positionsendestoppet, f.eks. på grund af en fejlinstallation, ikke stopper motoren.

### Maksimal beskyttelse

Fuld udnyttelse af dobbelt positionsendestop eller sikkerhedsstop fås kun, når gearmotoren er tilsluttet manøvrerelæ RO901/902. Ved fejl, f.eks. forårsaget af lynnedslag eller overspænding, vil manøvrerelæet afbryde strømmen helt, og gearet kan ikke genstartes, før der har været foretaget fejlundersøgelse af en servicetekniker.

### Teknisk raffineret

LG403 og LG405 er letvægtsgear, der kun vejer 19 kg. Begge gear har en ydelse på 400 Nm. Gearkassen er påmonteret en standardflangemotor, som kan af- og påmonteres uden åbning af gearkassen. Der er mulighed for indbygning af potentiometer for positionstilbage melding.



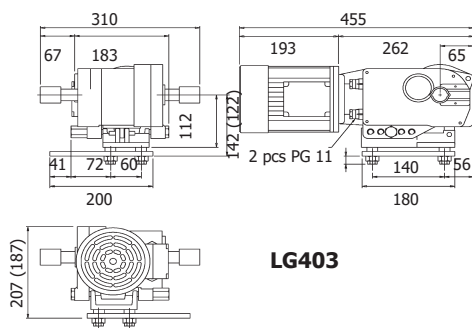
## SPECIFIKATIONER / LG403 OG LG405 GEARMOTOR

### Tekniske specifikationer

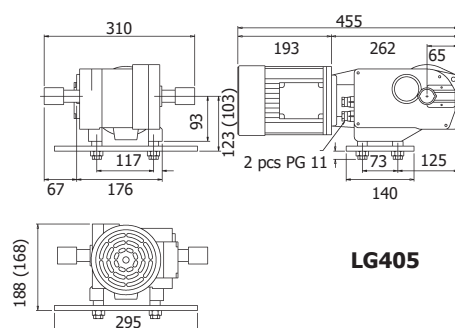
Type	LG403	LG403	LG403	LG403	LG403	LG403	LG403	LG405	LG405
Hastighed, O/min	1,3 1,6	3,4 3,8	6,8 7,6	1,6	3,8	4,1	3,8	4,1	3,2
Moment, Nm	350	400	350	350	275	400	200	400	275
Moment, IN-LB	3150	3600	3150	3150	2475	3600	1800	3600	2475
Indgangseffekt, kW	0,37	0,37	0,55	0,37	0,37	0,37	0,37	0,37	0,37
Spænding, V	3 x 220-240 / 380-415 3 x 220-254 / 380-440	3 x 220-240 / 380-415 3 x 220-254 / 380-440	3 x 220-240 / 380-415 3 x 220-254 / 380-440	3 x 220-240 / 380-440	1 x 220-230	3 x 220-254 / 380-440	1 x 115	208-254 / 380-440	220-230
Strøm, A	1,96-2,04 / 1,14-1,10 1,84-1,78 / 1,06-1,02	1,96-2,04 / 1,14-1,19 1,84-1,78 / 1,06-1,02	2,50-1,44 2,50-1,44	1,88-1,90 / 1,08-1,10	3,90	1,88-1,90 / 1,08-1,10	6,80	1,88-1,90 / 1,08-1,10	2,85 / 2,85
Frekvens, Hz	50, 60	50, 60	50, 60	60	60	60	60	60	50
CSA:	-	-	-	X	X	X	X	X	-

### Fysiske specifikationer - alle typer

Temperatur, omg. temp.	0 - 70° C (32 - 158° F)
Max. driftstemperatur	100° C (212° F)
Tætnings-/isolationskl.	IP55F
Emission	EN50081-1
Immunitet	EN50082-1
Dimensioner L x B x H	455 x 183 x 220 mm (18 x 7 x 9")
Vægt	19 kg (42 lb)



**LG403**



**LG405**

### Forhandler:

### Hovedkontor:

Senmatic A/S  
 Industrivej 8, 5471 Sønderød, Danmark  
 Tlf: +45 64 89 22 11  
 dgtsales@senmatic.com – www.senmatic.com